

作成年月日

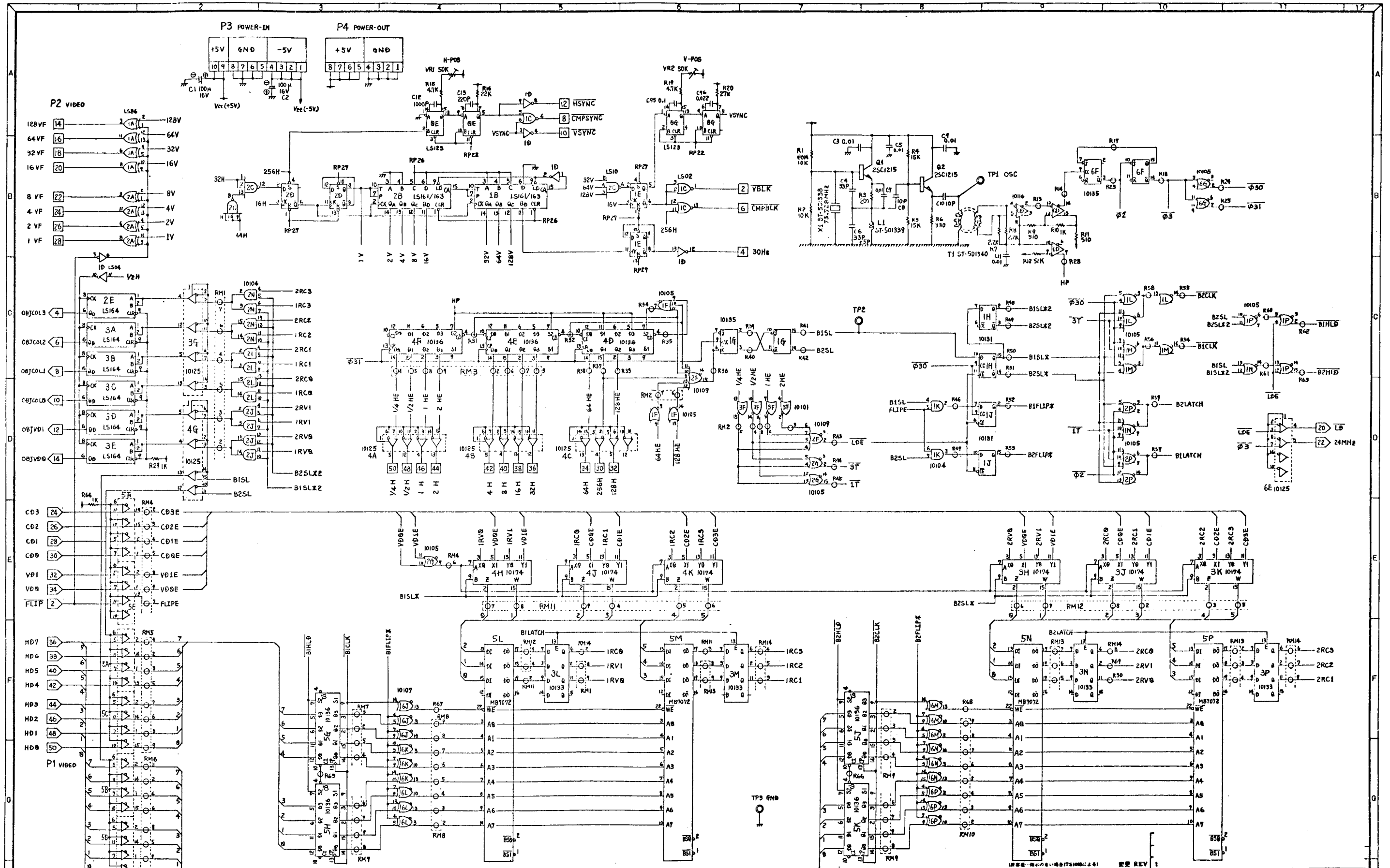
TRS-01-CLK

設計	製	検	承	図	番		

任天堂株式会社
Nintendo Co., Ltd.

尺度 单位 mm
三角法

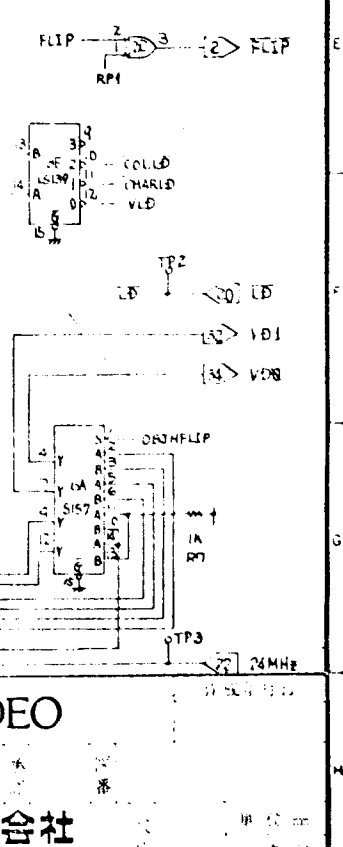
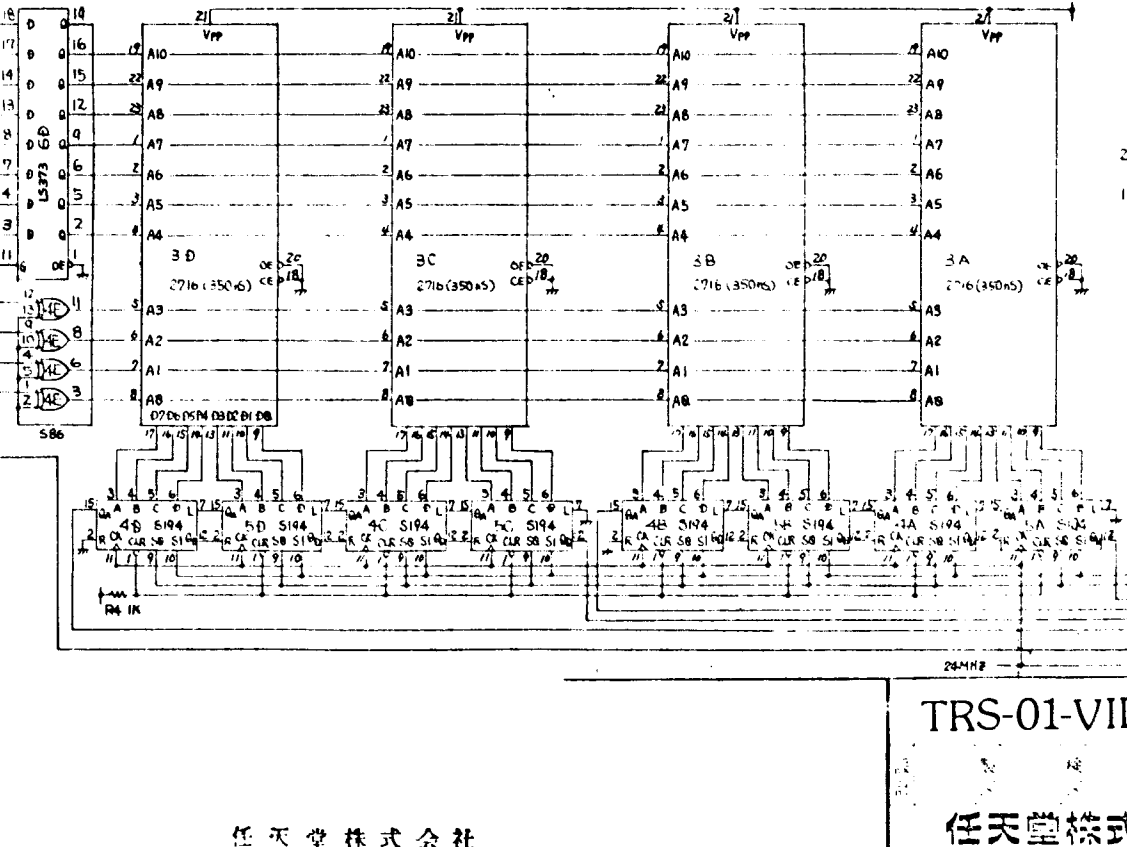
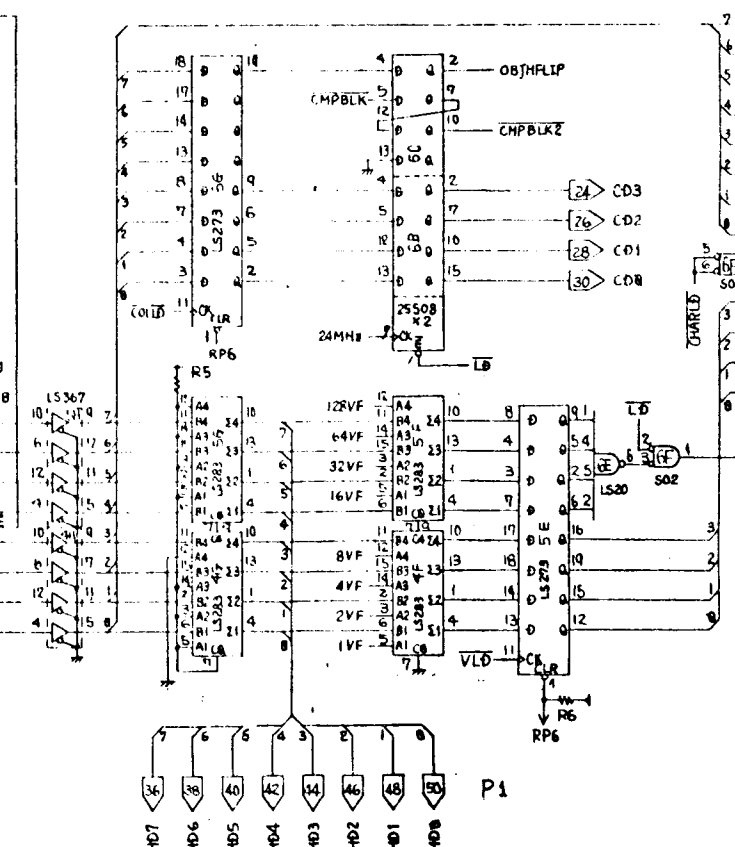
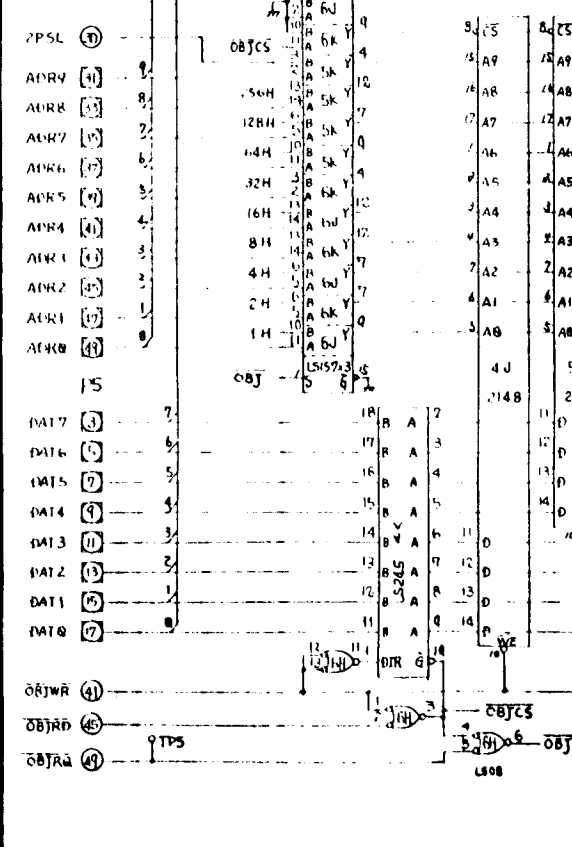
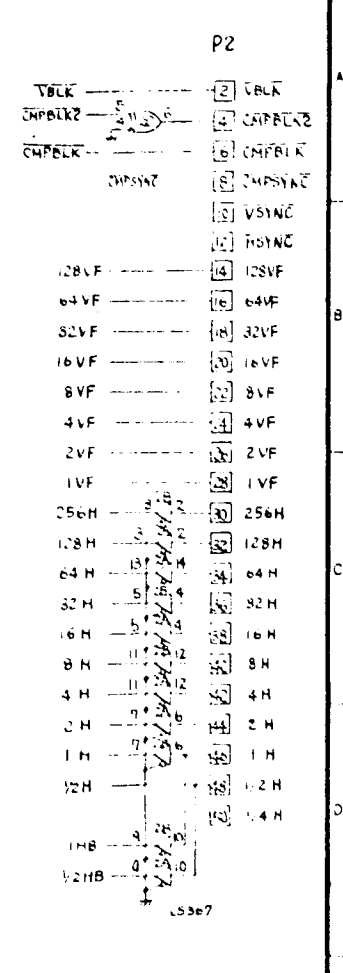
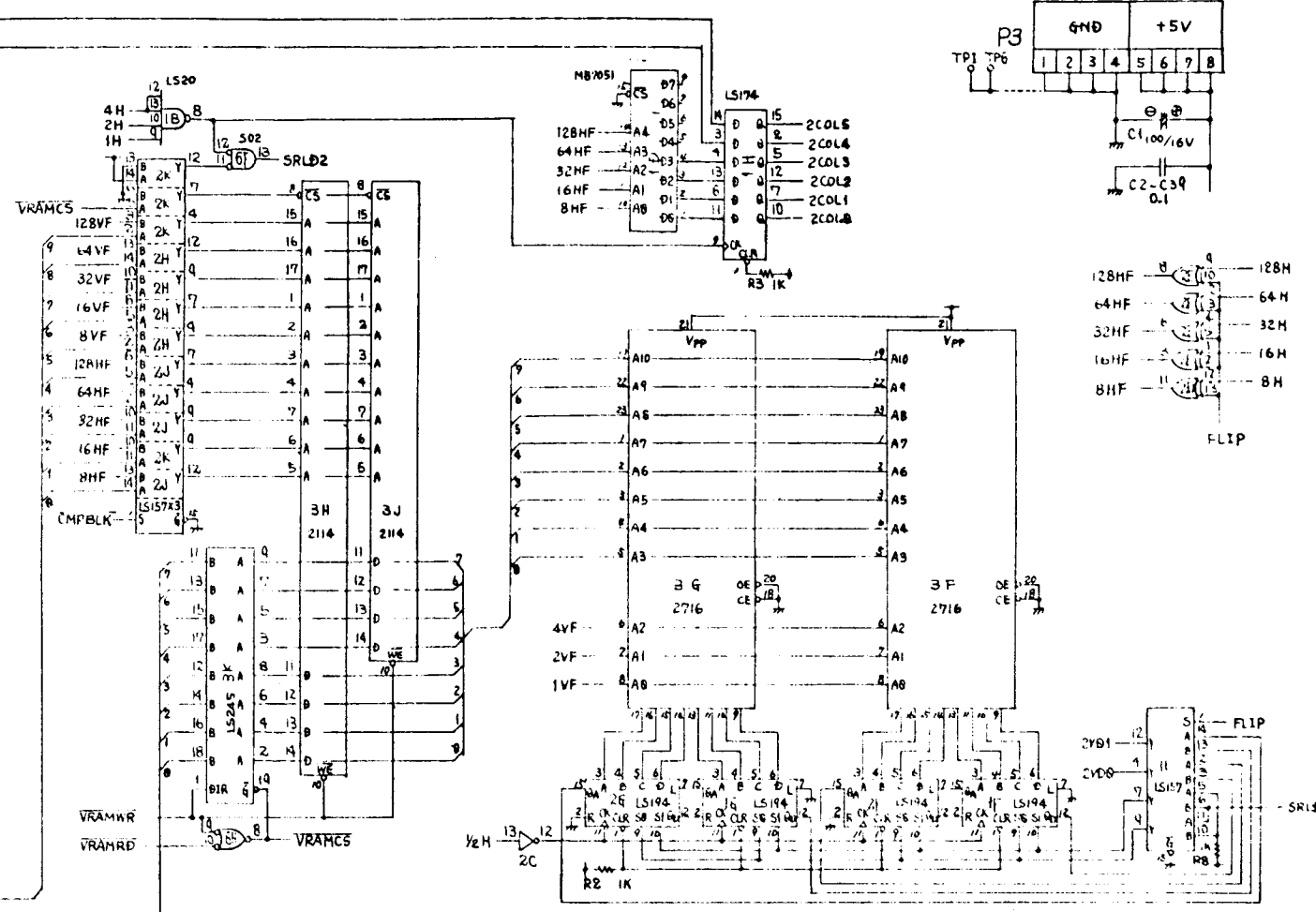
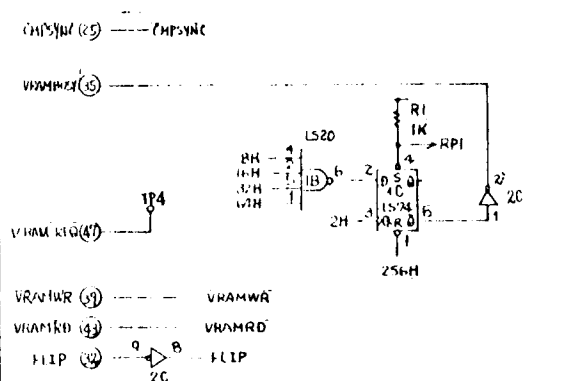
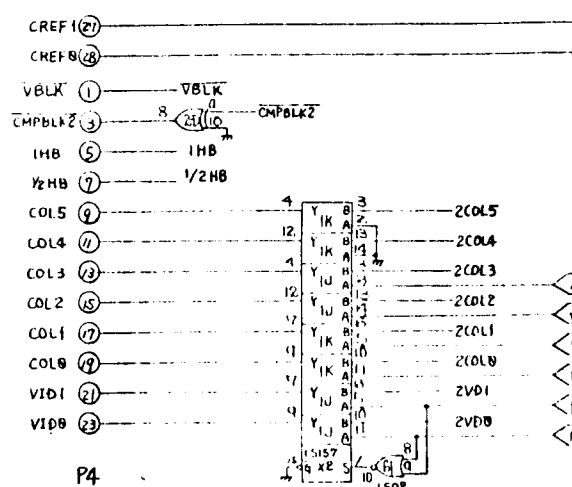
任天堂株式会社



パソコン(40pin DVI Fタイプ)は図中記入していません。

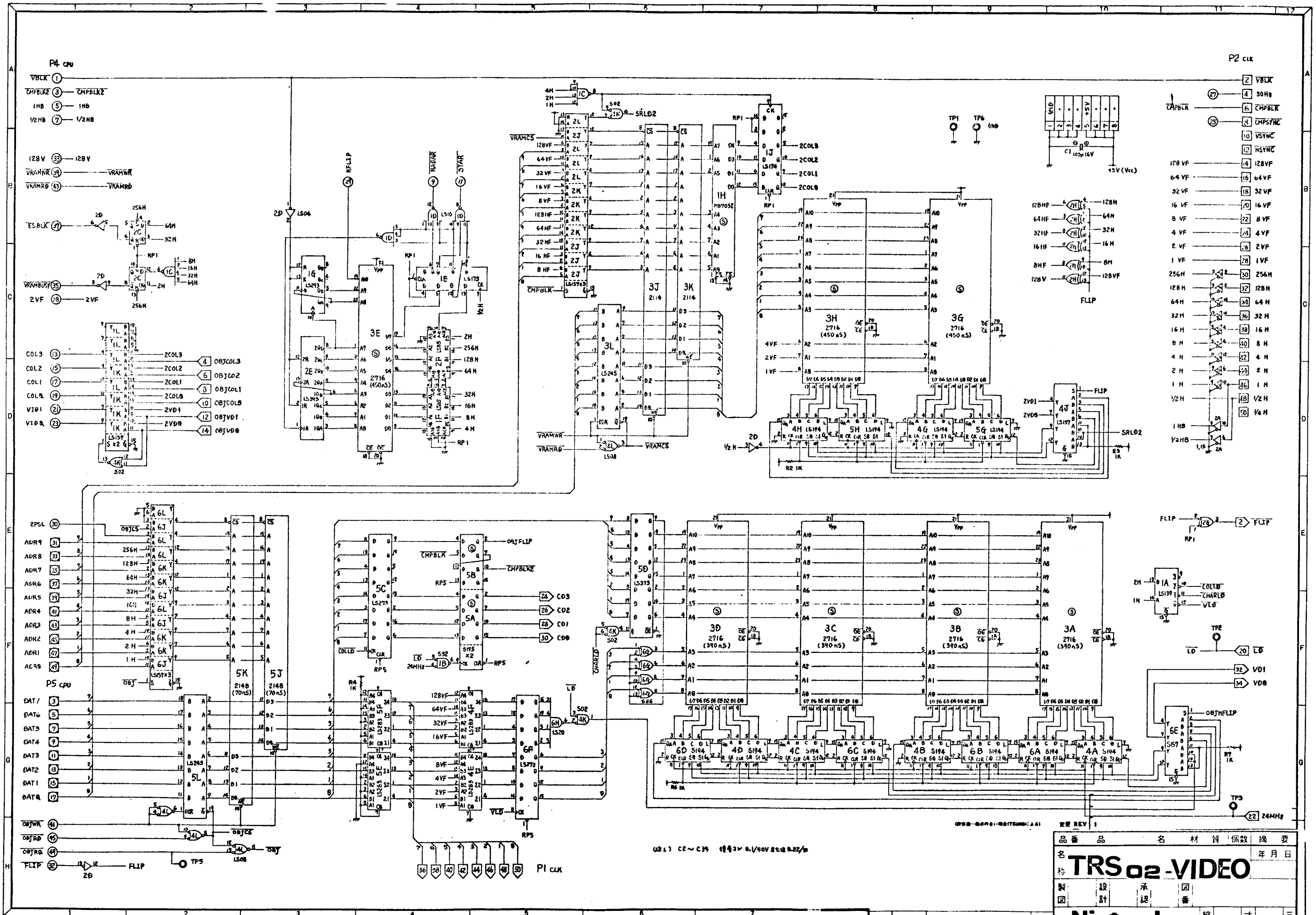
品番	品名	材質	仕様	概要
名	TRSo2-CLK			年月日
製	設	承	認	番
図	計	認	番	
Nintendo				縮寸
任天堂株式会社				尺法

記号 年月日 変更内容 印



TRS-01-VIDEO
 任天堂株式会社
 Nintendo Co., Ltd.

任天堂株式会社

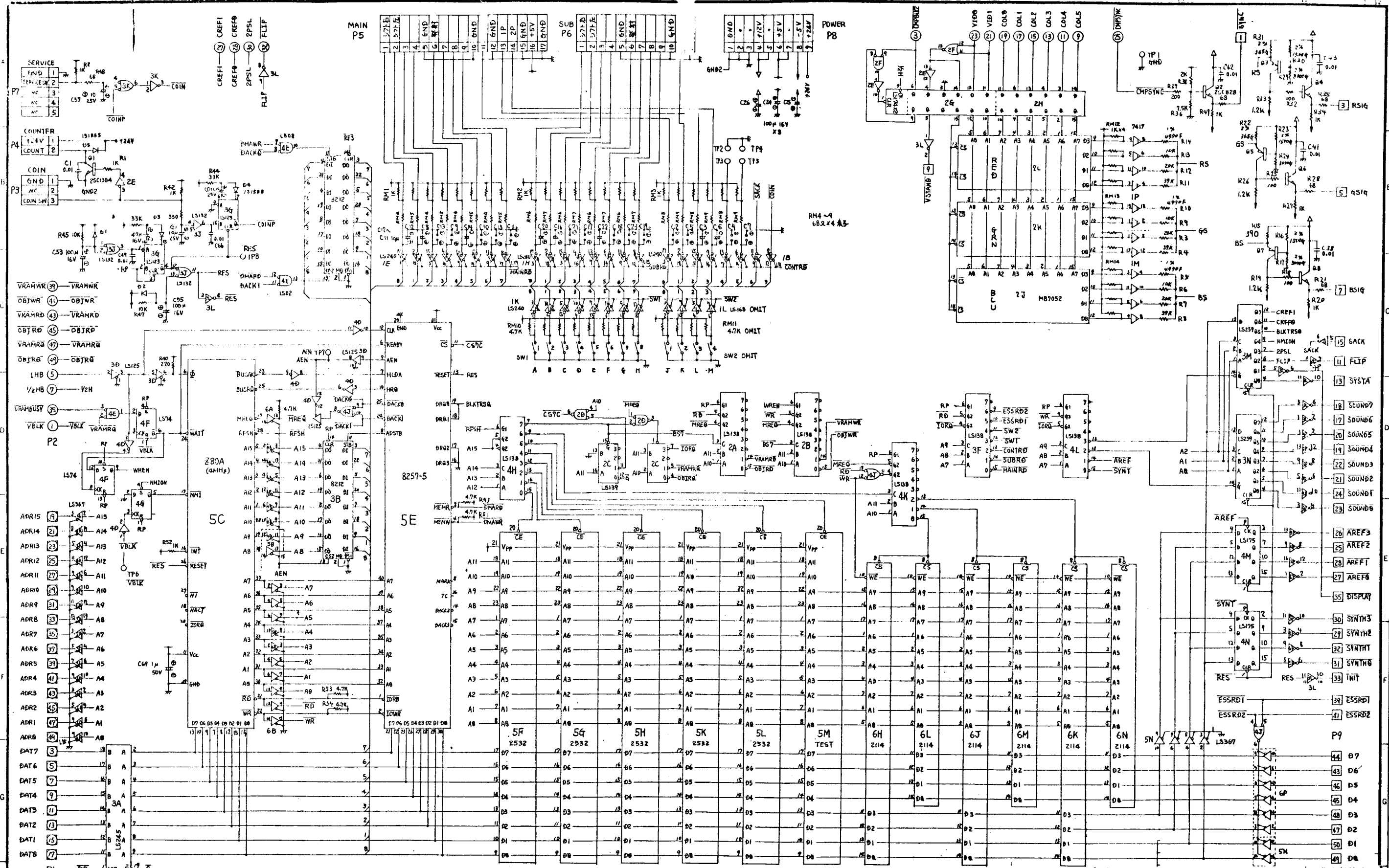


(註1) C2~C34 標稱2V 0.1/50V 容差±0.22/μF

7805-00001-001 (TRM) 2.61 製 REV 1

品番		品名		材質		個數		摘要	
名 稱 TRS02-VIDEO 年月日									
製 圖	設 計	承 認	圖 章						
Nintendo				編 尺	寸 法	三角法			
任天堂株式會社									

記号	年月日	变更内容	印

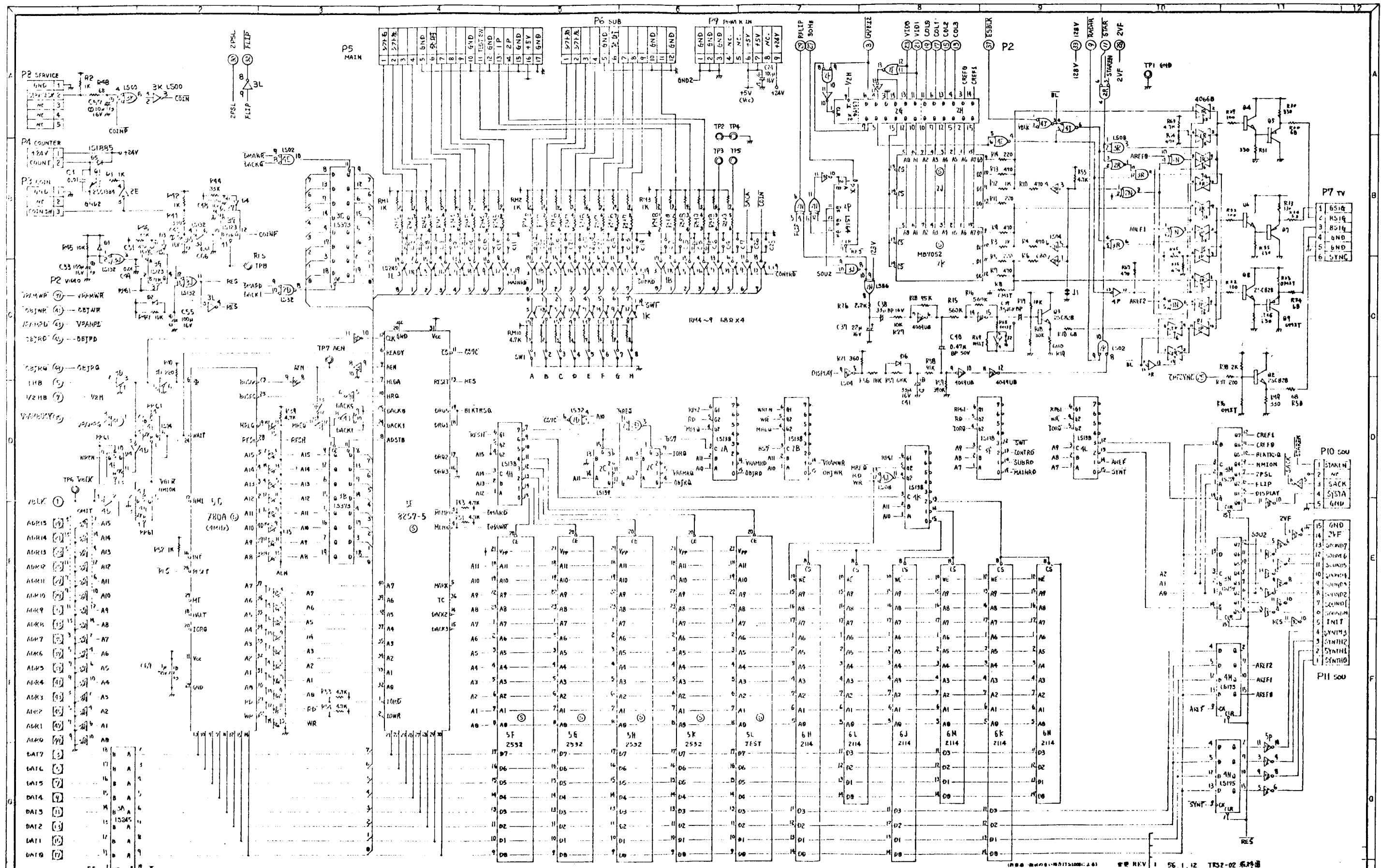


作成年月日

TRS-01-CPU

設計	製図	検図	承認	図番
任天堂株式会社 Nintendo Co., Ltd.				
単位 mm	三角法			

任天堂株式会社



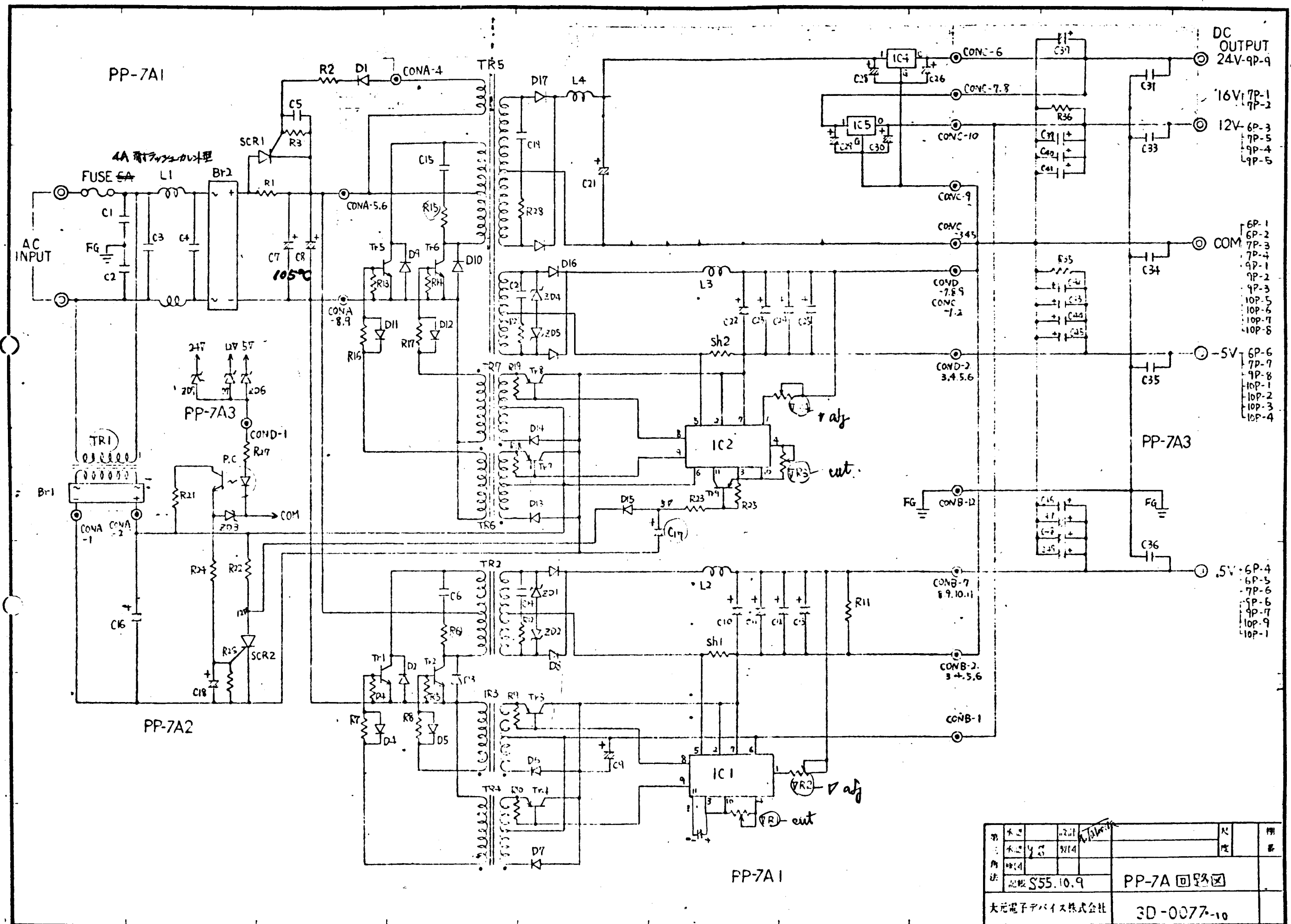
(注1) ①-②はソケット
 (注2) ①-②は24V-94
 (注3) 33以下の電解コンデンサは100μF
 47μFは0.5 40-70

(注4) 振動防止の2WJ
 (注5) 振動防止の全2WJ M
 (注6) OMITは省略可。

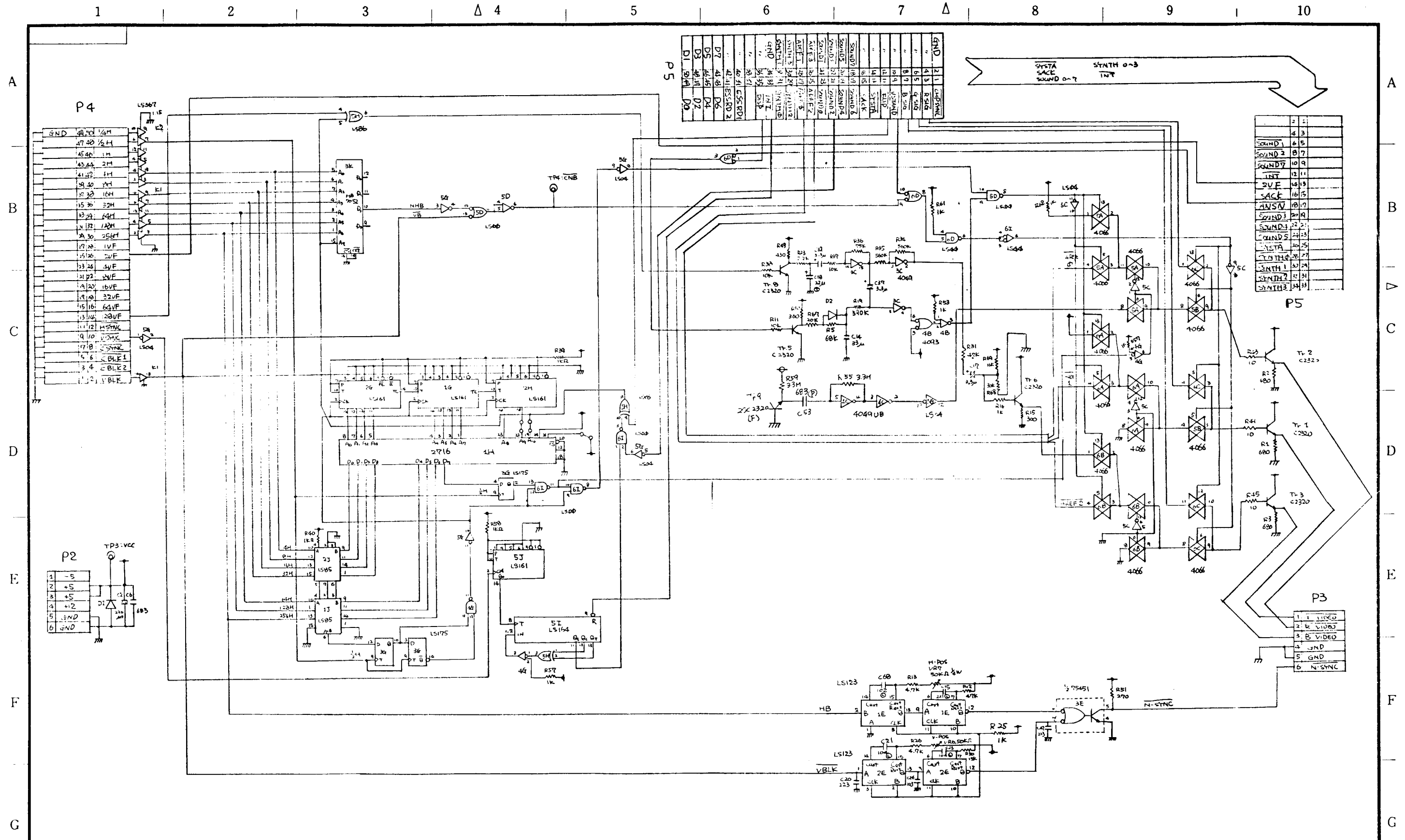
(注7) パソコン (15番+327) は図中に記入して頂。

品番 TRS 02-CPU
 製造 設計 承認 図章
 Nintendo
 任天堂株式会社
 年月日
 寸法
 三角法

記号 年月日 変更内容 印

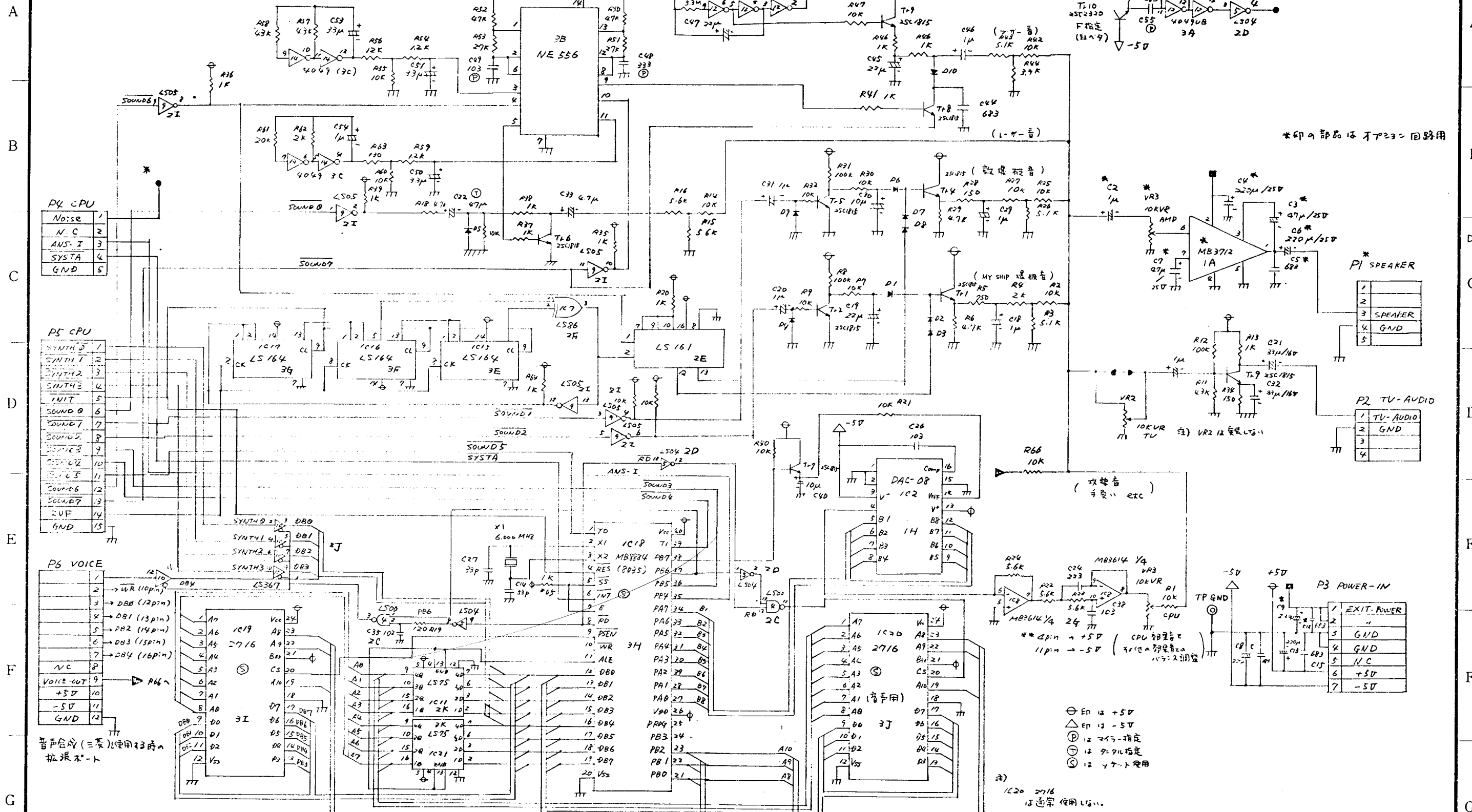


品名	PP-7A	仕様	出力	備考
数量	1	材料		
単位	個	規格		
図番	S55.10.9	回路図	PP-7A回路図	
製法	大元電子デバイス株式会社	図番	3D-0077-10	



改定	80.11.11	4410
	80.11.12	4411
	80.11.13	4412
	80.11.17	4413

品番	品名	材質	部数	摘要
名称	TRS ESS 第1口用			作成年月日
設計	製	検	承認	図番
	岡	石	岡	番
任天堂株式会社 Nintendo Co., Ltd.				単位 mm 三角法



P4 CPU

Noise	1
N.C	2
ANS-I	3
SYSTA	4
GND	5

P5 CPU

SYNTH 0	1
SYNTH 1	2
SYNTH 2	3
SYNTH 3	4
INIT	5
SOUND 0	6
SOUND 1	7
SOUND 2	8
SOUND 3	9
SOUND 4	10
SOUND 5	11
SOUND 6	12
SOUND 7	13
2VF	14
GND	15

P6 VOICE

1	DB4
2	WR (10pin)
3	DB0 (12pin)
4	DB1 (13pin)
5	DB2 (14pin)
6	DB3 (15pin)
7	DB4 (16pin)
8	N/C
9	VOICE-OUT
10	+5V
11	-5V
12	GND

音声合成(三菱)使用30pinの
板張り

*印の部品は不要な回路用

P1 SPEAKER

1	
2	
3	SPEAKER
4	GND
5	

P2 TV-AUDIO

1	TV-AUDIO
2	GND
3	
4	

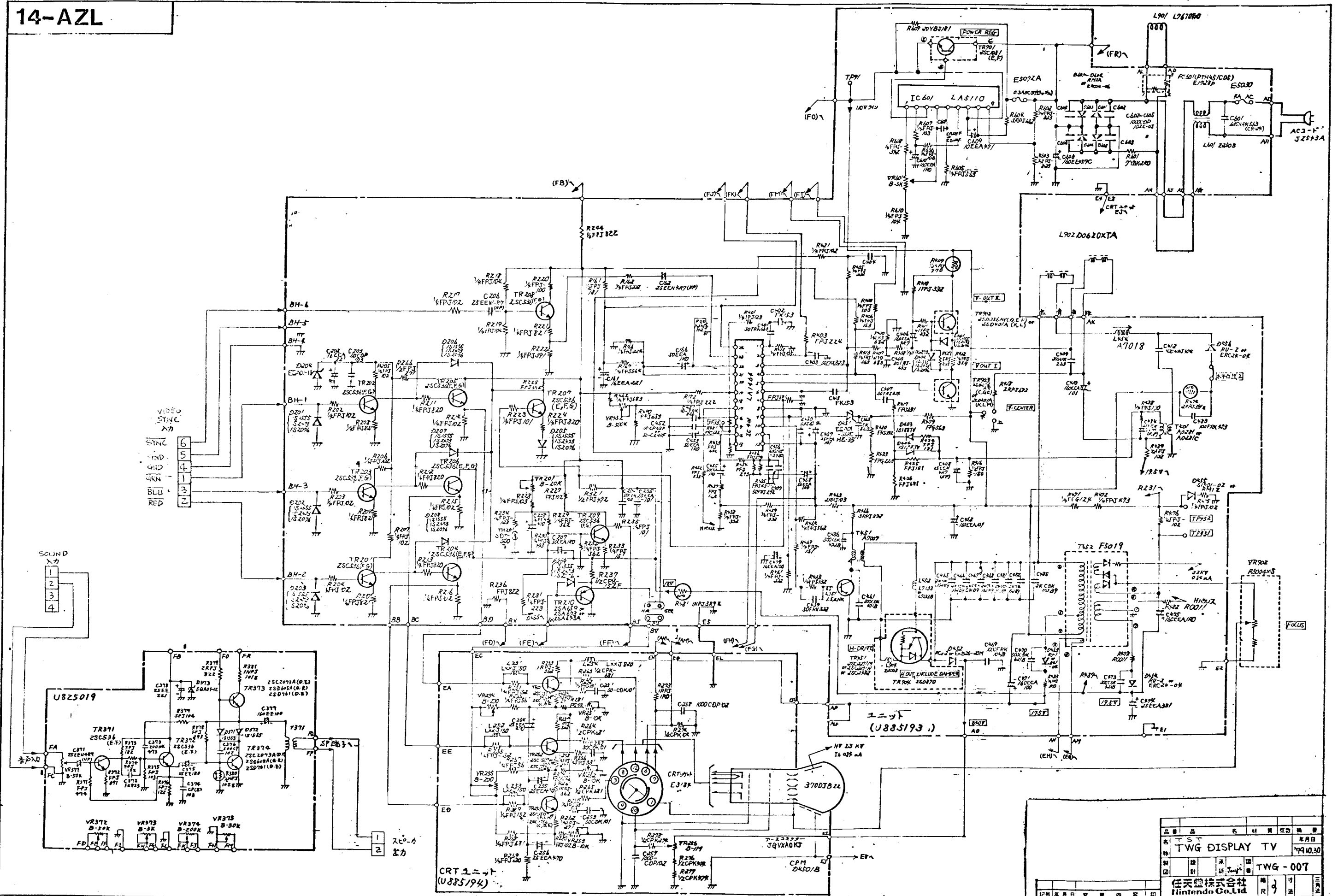
P3 POWER-IN

1	EXIT-POWER
2	
3	GND
4	GND
5	N/C
6	+5V
7	-5V

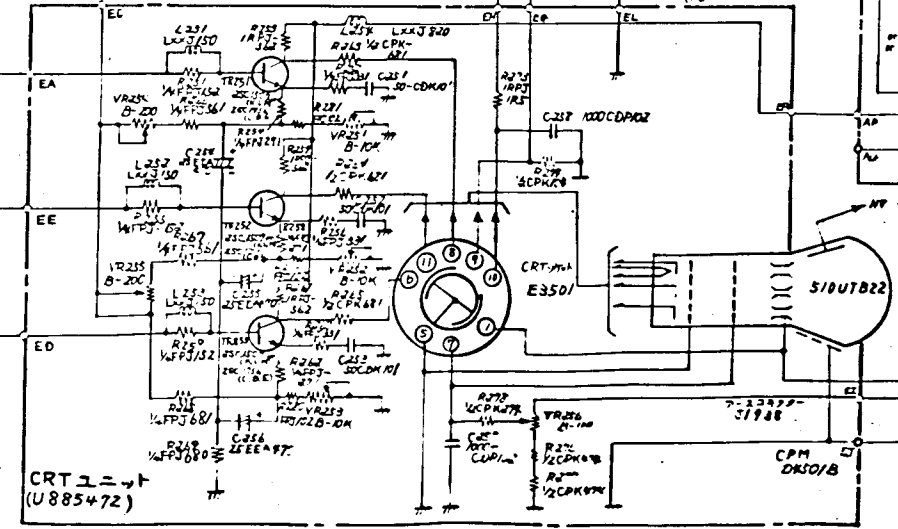
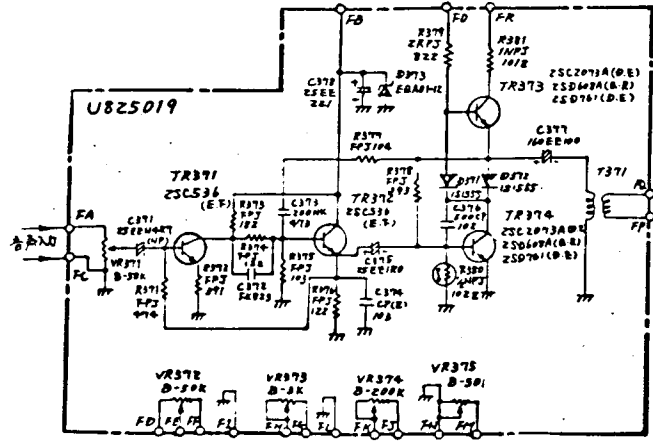
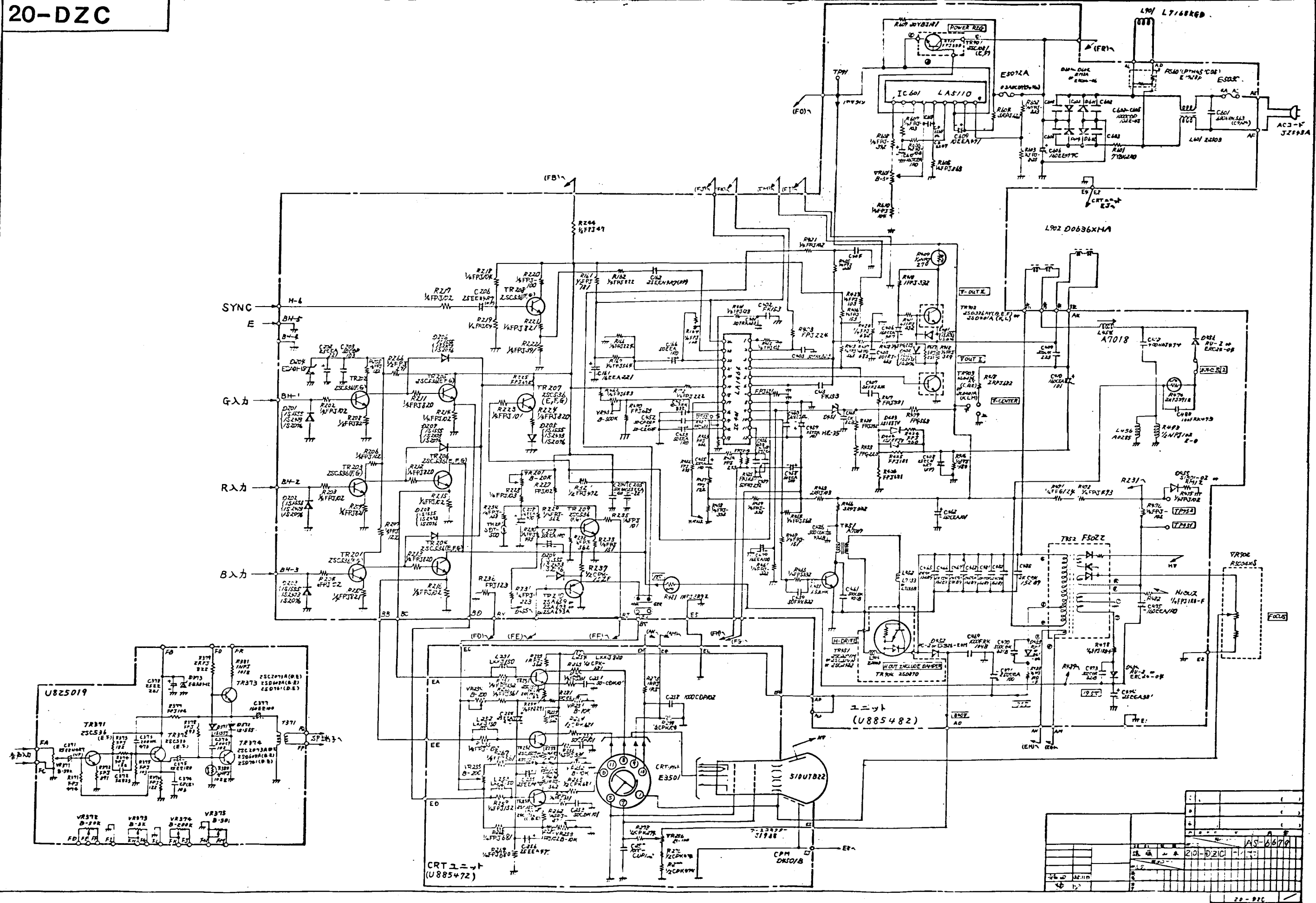
①印は +5V
 △印は -5V
 ⊙印は 2VF指定
 ⊕印は 2VF指定
 ⊙印は 2VF指定
 ⊕印は 2VF指定

注) IC20 2716
は通常使用可能。

品番	品名	材質	個数	摘要
TRS2-03-SOU				作成年月日
TRS2-04-SOU				1990/11/5
設計	製	検	承認	図番
	TAMACA			
任天堂株式会社 Nintendo Co., Ltd.				尺度 単位mm 三角法

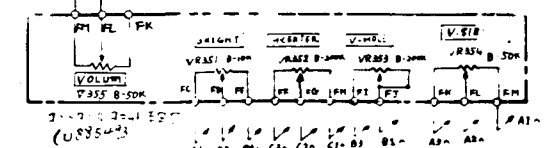
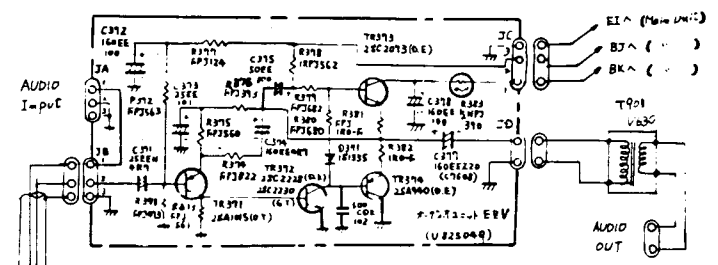
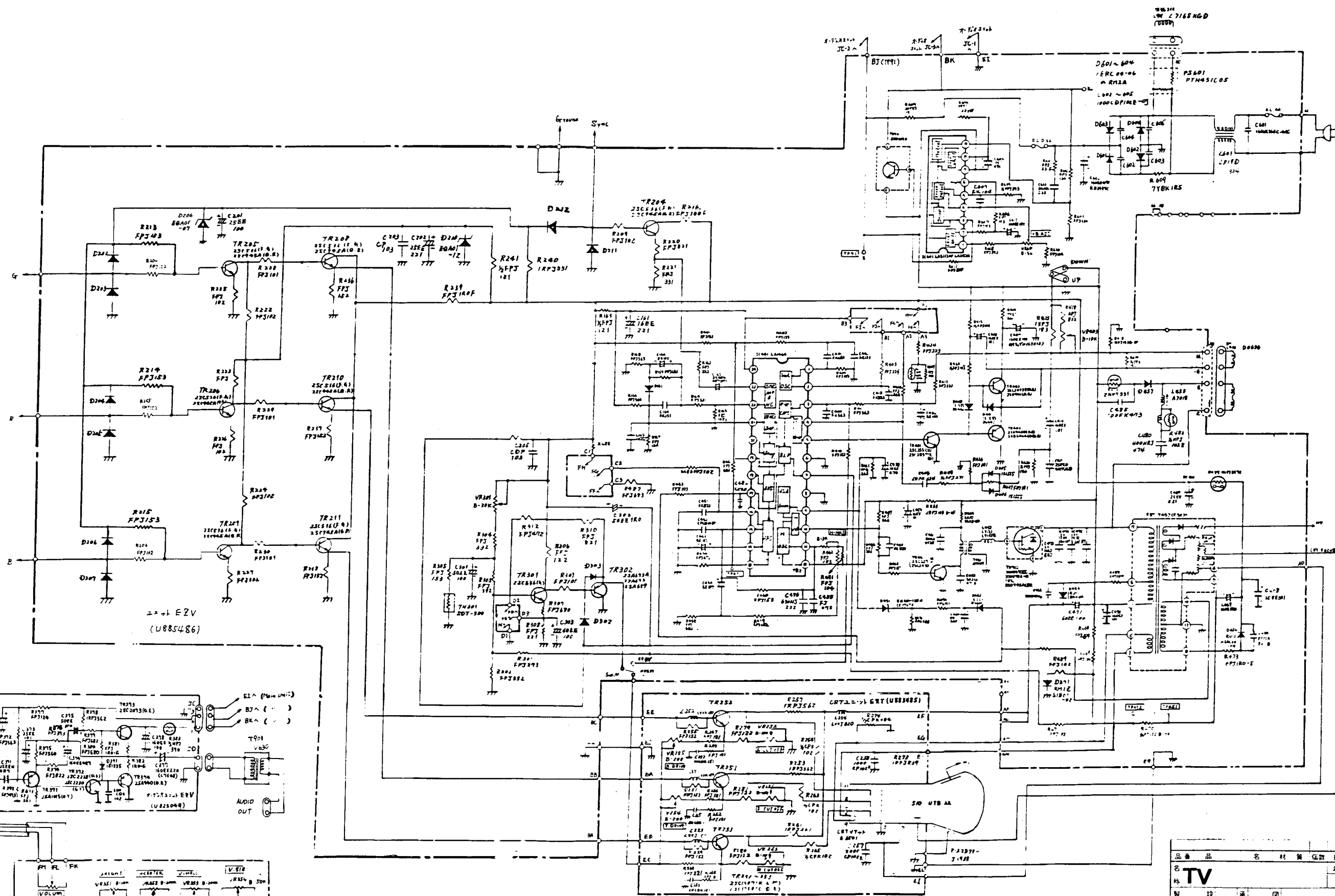


品名	名	材	原	価	単	位
名	TST					年月日
種	TWG DISPLAY TV					79.10.30
国	計	米	日	国	TWG-007	
任天堂株式会社						印
Nintendo Co., Ltd.						印



AS-6170
20-DZC
20-DZC

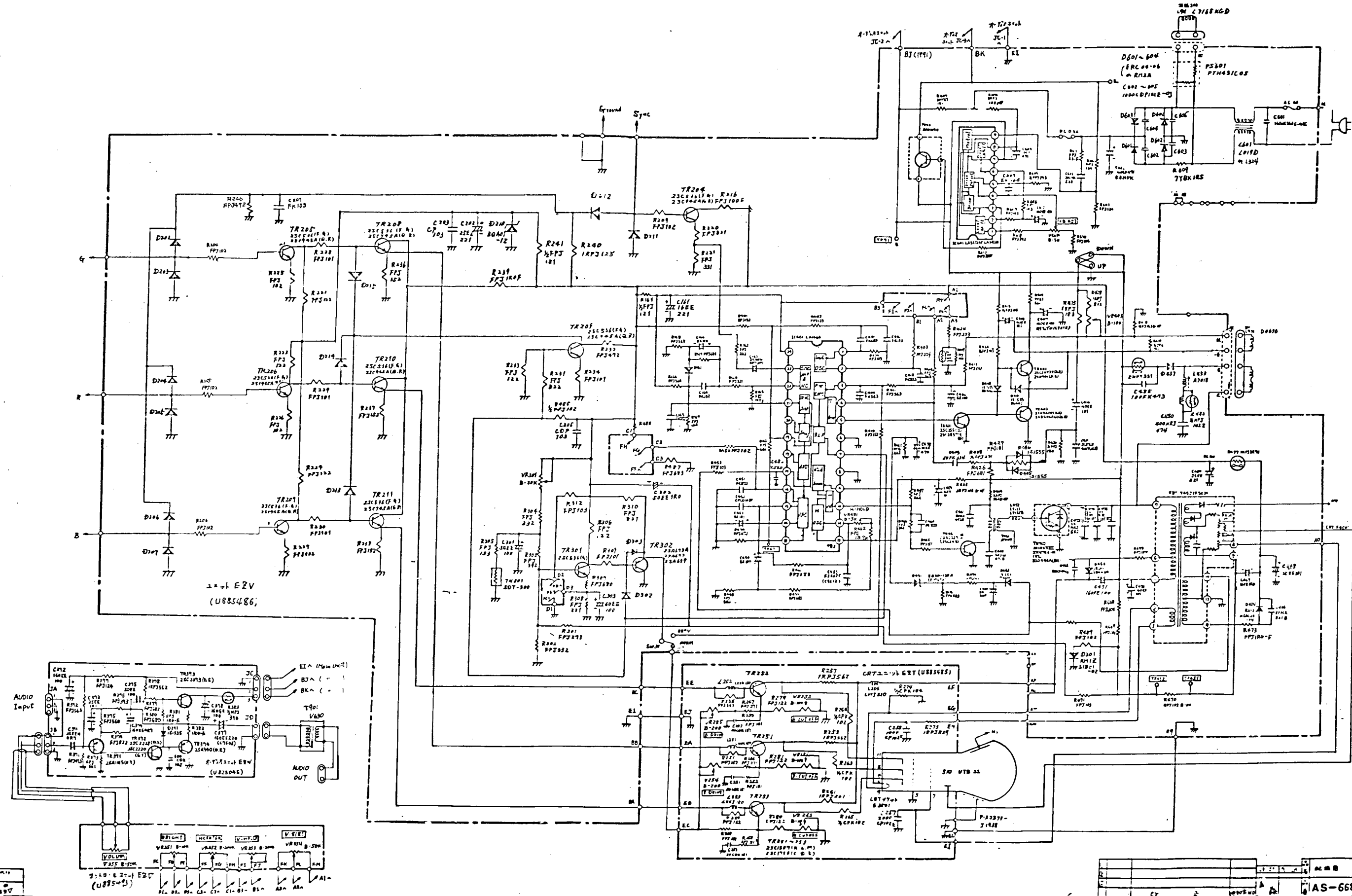
20 - EZV(R-B)



品名	品名	材料	数量	摘要
TV				年月日
製	設	承	圖	
圖	計	認	審	
Nintendo				編 寸
任天堂株式會社				尺 法

記号 年月日 変更内容 印

20-EZ V



20-EZR

